

ICS 11.040.50
C 43



中华人民共和国国家标准

GB 9706.23—2005/IEC 60601-2-43:2000

GB 9706.23—2005/IEC 60601-2-43:2000

医用电气设备 第2-43部分：介入操作 X射线设备安全专用要求

Medical electrical equipment—Part 2-43: Particular requirements for the safety of
X-ray equipment for interventional procedures

(IEC 60601-2-43:2000, IDT)

中华人民共和国
国家标准
医用电气设备 第2-43部分：介入操作
X射线设备安全专用要求
GB 9706.23—2005/IEC 60601-2-43:2000

*
中国标准出版社出版发行
北京复兴门外三里河北街16号
邮政编码:100045

网址 www.bzcs.com
电话:68523946 68517548
中国标准出版社秦皇岛印刷厂印刷
各地新华书店经销

*
开本 880×1230 1/16 印张 2 字数 50 千字
2005年6月第一版 2005年6月第一次印刷

*
书号: 155066·1-22504 定价 16.00 元

如有印装差错 由本社发行中心调换
版权专有 侵权必究
举报电话:(010)68533533



GB 9706.23-2005

2005-01-27 发布

2005-08-01 实施

中华人民共和国国家质量监督检验检疫总局
中国国家标准化管理委员会 发布

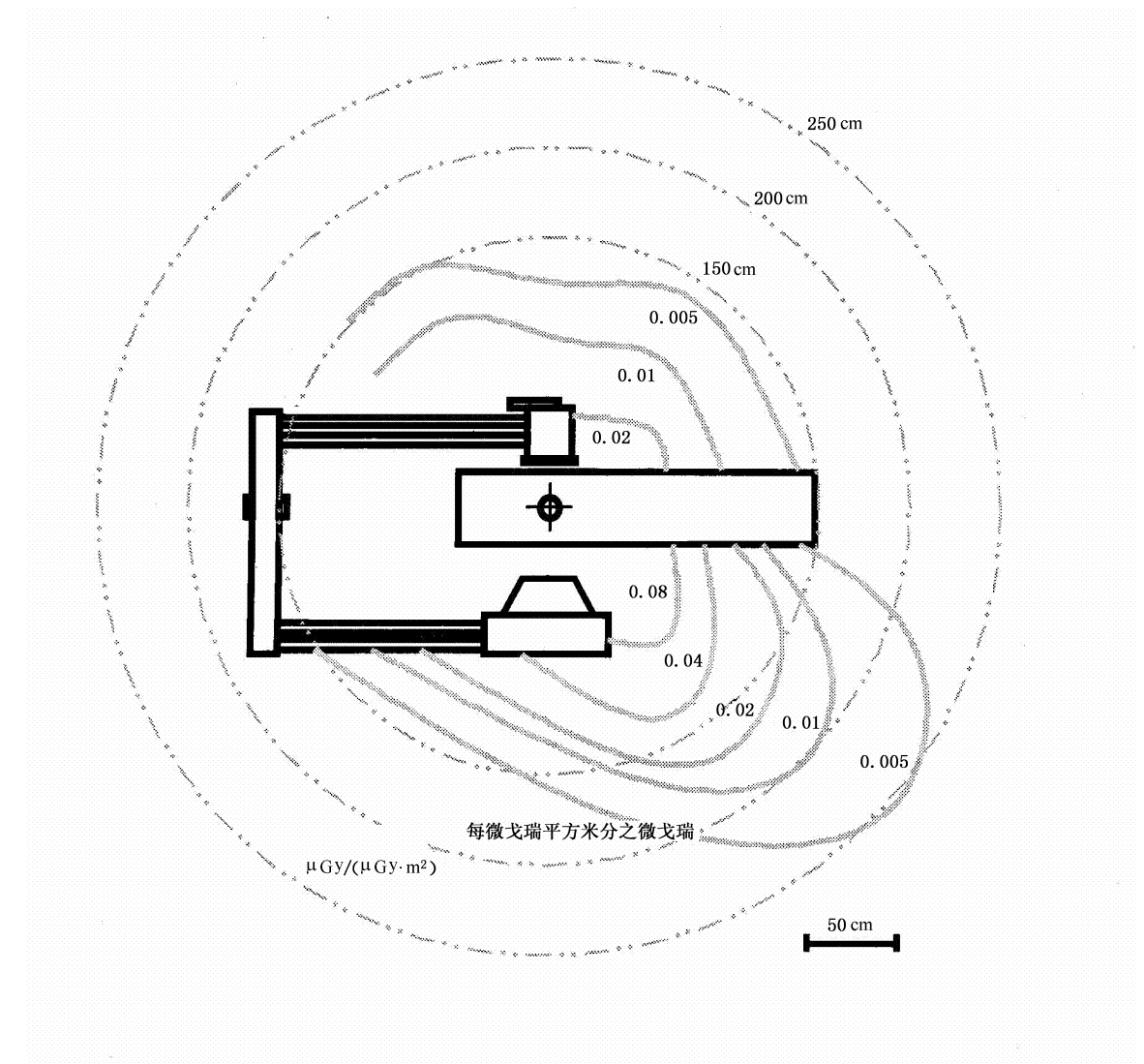
目 次

前言	III
引言	IV
第一篇 概 述	
1 范围和目的	1
2 术语和定义	2
6 识别、标记和文件	3
第二篇 环境条件	
10 环境条件	5
第三篇 对电击危险的防护	
第四篇 对机械危险的防护	
21 机械强度	5
22 运动部件	6
第五篇 对不需要的或过量辐射危险的防护	
29 X 射线辐射	6
第六篇 对易燃麻醉混合气点燃危险的防护	
第七篇 对超温和其他安全方面危险的防护	
42 超温	8
44 溢流、液体泼洒、泄漏、受潮、进液、清洗、消毒和灭菌	8
第八篇 工作数据的准确性和危险输出的防止	
51 危险输出的防止	9
第九篇 不正常的运行和故障状态;环境试验	
第十篇 结构要求	
59 结构和布局	11
附录 L 参考文献——本标准所叙述的出版物	12
附录 AA (规范性附录) 术语——定义的术语索引	13
附录 BB (资料性附录) 对需要使用符合本标准设备的说明	16
附录 CC (资料性附录) 介入基准点	17
附录 DD (资料性附录) 清洗和消毒	18

附录 EE (规范性附录) 测量基准空气比释动能(率)程序 19
 附录 FF (规范性附录) 杂散辐射分布图 21

图 101 100 cm 高处的等比释动能图例 22
 图 102 150 cm 高处的等比释动能图例 23

表 101 涉及随机文件的分条款 4
 表 102 增加到 GB 9706.1 的表 10a 8



侧位——距地面 150 cm

图 102 150 cm 高处的等比释动能图例